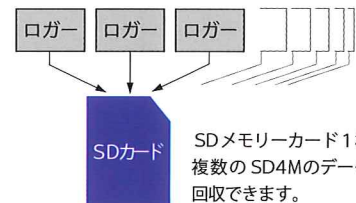


SD4Mシリーズ



SD4Mシリーズの特徴

- 多種のセンサーを混在して指定できます。
- SDメモリーカード1枚で何台分ものデータを回収できます。
- 保存データがCSV形式なのでExcel上でのデータ解析が容易です。
- SDメモリーカードには実データと生データを同時に保存できます。
- 電源電圧(バッテリー電圧)が簡単に確認できます。
- カード挿入口から昆虫などの異物侵入を防ぐフタつき。



SDメモリーカード1枚で複数のSD4Mのデータを回収できます。

SD4Mシリーズ共通仕様

チャンネル数…………… 1～4 CH(発注時に指定)
 使用メディア…………… SDメモリーカード(データ回収に使用)
 観測可能日数…………… *1 参照
 測定インターバル… 1, 2, 5, 10, 15, 20, 30分
 1, 2, 4, 6, 12, 24, 48, 96, 168時間
 警報接点出力…………… 無電圧フォトモスリレー出力
 (オプション) MAX:DC40V / 0.1A
 通信機能…………… RS232C / RS485 / モデム内蔵
 (オプション) より選択
 電源電圧…………… DC8V～14V(or AC100V オプション)
 消費電流…………… 待機時: 0mA(雨量・流量の場合は0, 5mA)
 動作時: 250mA以内
 動作温度範囲…………… -20℃～50℃
 外形寸法…………… 220×300×101mmMAX

*1メインメモリが満杯になるまでの日数

設定チャンネル別のメインメモリが満杯になるまでの観測可能日数です。(カッコ内は観測可能な回数)

インターバル	1CH設定 (40320回)	2CH設定 (30240回)	3CH設定 (24192回)	4CH設定 (20160回)
1分	28日	21日	16日	14日
5分	140日	105日	84日	70日
10分	280日	210日	168日	140日
15分	420日	315日	252日	210日
30分	840日	630日	504日	420日
1時間	1680日	1260日	1008日	840日

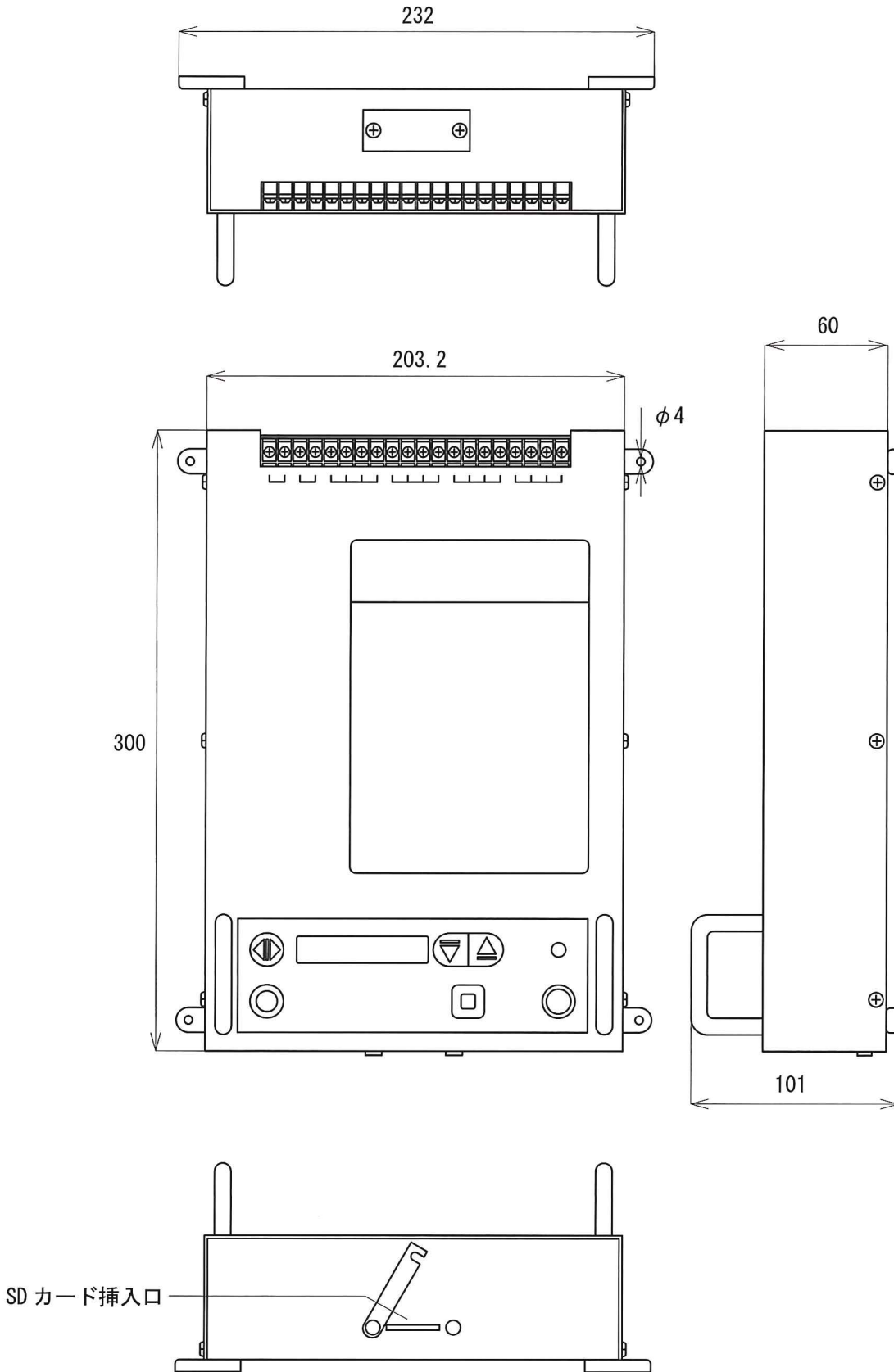
※供給電源が途中で無くならないことを前提としています。

バッテリー使用時などは先にバッテリー電圧が落ちてしまい、
記載の回数・日数分観測できない場合があります。

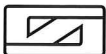
型式別入力仕様／SD4Mシリーズ

対応センサー	型式	印加電圧	測定範囲・単位	データ範囲	備考
電圧出力型水位センサー	PS	12V	0～5V	0～5,000	STシリーズに対応
ひすみ出力型水位センサー	W	2V	±4,000μSTRAIN	±4,000	KWシリーズに対応
半導体ゲージ水位センサー	WD5mV	2V	±5mV/V	±5,000	
半導体ゲージ水位センサー	WD10mV	2V	±10mV/V	±5,000	
2線式電流出力水位センサー	WD420	24V	4～20mA	0～4,000	
ポテンショメーター型伸縮計	S	5V	0～500mm	0～5,000	LV-500 接続時 / 分解能0.1mm
電圧出力型センサー	V	12V	0～5V	0～5,000	
ひすみゲージ応用センサー	HG	2V	±4,000μSTRAIN	±4,000	
パルス出力型流量センサー	L	電源電圧	1パルス0.5 or 1mm	0～32,000	1CHのみ有効
ひすみ出力型温度センサー	T	2V	±16,000μSTRAIN	±4,000	
上記以外のセンサー	X				特別注文品

● SD4Mシリーズ 外観寸法図



地すべり関連計器の製造・販売・レンタル、環境関連計器の販売



株式会社 **測商技研**

□ 本 社 / 〒951-8133 新潟市中央区川岸町1丁目54番5
TEL. 025-211-3313 FAX. 025-211-3315

□ 秋 田 支 店 / 〒010-0951 秋田市山王6丁目17番5号
TEL. 018-864-4220 FAX. 018-865-5617

□ システム事業部 / 〒951-8121 新潟市中央区水道町2丁目5932番地57
TEL. 025-378-3405 FAX. 025-378-3406